

# GAS-EINBECKENFRITEU SE EVO 23 LT - TOUCH ELECTRONIC CONTROL - AUTOMATISCHEM KORBHEBESYSTEM

Project: .....  
Rev.: .....  
Zone: .....  
Location: .....



CODICE  
CR1209969

MODELLO  
Q90FREV/G423A

SERIE  
QUEEN 9

## ALLGEMEINE DATEN

Für alle, die auf maximale Solidität und Leistung setzen. Queen9 ist 900 mm tief und seine Kochfläche hat eine Stärke von 20/10. Der Herd hat Doppelkranz-Brenner und ist in elegantem Edelstahl mit Scotch-Brite- Behandlung gefertigt.

Details, die nicht nur maximale Funktionalität und Ästhetik garantieren, sondern auch die praktischen und ergonomischen Anforderungen der Bediener erfüllen.

Der Küchenherd kann beliebig als Aufsatzgerät mit einem Backofen kombiniert werden sowie mit neutralen oder ausstattbaren Unterbauten, auch mit Hygiene-Oberflächenbehandlung.

Sämtliche Geräte einer Küche Queen9 sind gemäß den internationalen Vorschriften CE, GAR, AGA und anderen zertifiziert.

Die vorne entlang laufende Stange ist ein neues Element, das die ästhetische Wirkung der Küche verstärkt und einige Vorteile aufweist.

Die Bedienknöpfe sind griffig und sämtliche Einstellungen sind unmittelbar ersichtlich.

Türen mit selbstschliessenden Scharnieren.

Wasserdichte Schutzart IPX5.

Aufsatzgerät aus Edelstahl AISI 304, mit Scotch-Brite-Behandlung.



## TECHNISCHE/FUNKTIONSSPEZIFISCHE (KENN)DATEN

### ELEKTRISCH

GAS-EINBECKENFRITEU SE EVO 23 LT - TOUCH ELECTRONIC CONTROL - AUTOMATISCHEM KORBHEBESYSTEM

- Elektronisch gesteuerte Hochleistungs-Fritteuse.
- Rahmenstruktur aus Edelstahl AISI304, Dicke 20/10
- Becken aus Edelstahl AISI 18/10 mit Kaltzone und Schaumrand.
- Gepresstes Frittierbecken mit tiefgezogenem Innenprofil.
- Mulde im Vorderbereich zum Auffangen von überlaufendem Öl oder Schaum.
- Fassungsvermögen Becken 22 l.
- Schutzart für Wasser IPX5
- Große Kaltzone zum Auffangen von Frittierresten, wodurch die Lebensdauer des Öls verlängert wird.
- Sicherheits-Thermostat (230°C), das die Überhitzung des Öls verhindert.
- Erhitzung mittels Edelstahlbrennern mit optimierter Flamme, außerhalb des Beckens.
- Automatisches Entzünden der Brenner mittels elektronischem Flammenwächter, ohne Zündflamme.
- Erhitzung mittels Leistungsmodulation (unterschiedliche Leistungsabgabe je nach Temperatur und Zeit). Diese besondere Technologie erwirkt eine Erhöhung der Effizienz sowie eine Optimierung des Konsums.
- Bedienfeld mit hochauflösendem Touch-Display 7", (TPC) elektronische Steuerung der

Frittieremperatur von 0 bis 185°C ( $\pm 1^\circ\text{C}$ ), der Frittierprogramme, der HACCP-Alarme, der Becken-Reinigungszyklen sowie der Vorwärmung und Temperaturerhaltung auf 100°C.

- Temperaturkontrolle auf Wunsch mit Phase Melting bis zu einer Temperatur von 100°C.
- Auswahl aus bis zu 30 Frittierprogrammen: Einstellung von Zeit, Temperatur, Temperaturerhaltung, Bildanzeige. Einfache Abfrage der Rezepte über Bildmenü. Die Rezepte werden mittels USB-Stick eingespeichert. Die Frittierparameter können damit auf mehreren Fritteusen gespeichert werden, um auch in verschiedenen Arbeitsbereichen einen einheitlichen Standard zu erzielen.
- Eine spezifische Software erkennt die Frittierprogramme, die je nach ihren technischen Anforderungen gleichzeitig ausgeführt werden können, und gibt die Programme an, die dementsprechend nicht miteinander kompatibel sind.
- Software zur Ölkontrolle (OLC).

KORBANHEBER (ABM) • Zwei getrennt voneinander funktionierende Korbanheber zum Ausführen zwei verschiedener Frittierprogramme mit unterschiedlicher Zeiteinstellung. Das System hebt die Körbe um 120 mm an.

**GAS-EINBECKENFRITTEU SE EVO 23 LT -  
TOUCH ELECTRONIC CONTROL -  
AUTOMATISCHEM KORBHEBESYSTEM**



CODICE  
CR1209969

MODELLO  
Q90FREV/G423A

SERIE  
QUEEN 9

**AUTOMATISCHE ÖLFILTERUNG** • Die Entleerung des Beckens erfolgt entweder direkt in eine am Boden der Fritteuse befindlichen Wanne oder in eine außerhalb befindliche Wanne mit Ablassrohrverlängerung. Das Öl wird (OCF) zunächst über einen mechanischen Filter aus Edelstahl AISI304 mit Löchern Ø1 mm gefiltert und dann über einen zweiten mechanischen Filter aus abwaschbarem und gegen hohe Temperaturen widerstandsfähigem Technopolymer. Zum Entleeren des Beckens ist die Abkühlung des Öls nicht erforderlich (HOCP). • Das Wiedereinlassen des Öls erfolgt mit Hilfe einer Zahnradpumpe über den Ölausguss im Frittierbecken. Das Öl wird direkt aus der innen oder außen befindlichen Ölauffangwanne mittels eines im Lieferumfang enthaltenen Teilesatzes ins Becken gepumpt. • Die Pumpenleistung beträgt 120W. Die Speisung erfolgt über Sicherheits-Netzteil (OPF).

**ZUBEHÖR** • 1 Filtergitter aus Chromstahl als Auflage für die Frittierkörbe. • 2 Frittierkörbe aus Chromstahl mit Griff an der Vorderseite. • 1 Beckenabdeckung. • 1 Verlängerungsteil zum Ablassen des Öls aus dem Becken.

**GAS-EINBECKENFRITEU SE EVO 23 LT -  
TOUCH ELECTRONIC CONTROL -  
AUTOMATISCHEM KORBHEBESYSTEM**



CODICE  
CR1209969

MODELLO  
Q90FREV/G423A

SERIE  
QUEEN 9

Technical Information

SPECIFICATIONS	DATA
KODE	CR1209969
DEFINITION	Q90FREV/G423A FRIGGITRICE GAS 900 M40
LINEA COMMERCIALE	QUEEN
ART DER STROMVERSORGUNG (GAS /	MISTA
GRÖSSE: BREITE.	400 MM
GRÖSSE: TIEFE.	900 MM
GRÖSSE: HÖHE	870 MM
NETTOGEWICHT	60,400
VOLUMEN (NETTO)	0,313 M3
VERPACKUNGSLÄNGE	460,000
VERPACKUNGSBREITE	1020,000
VERPACKUNGSHÖHE	1460,000
VERPACKUNGSVOLUMEN	0,685
VERPACKUNG DES BRUTTOGEWICHTS	71,000
NETZSPANNUNG STANDARD	220-240V 1N
FREQUENZA	50 Hz
POTENZA ELETTRICA	0,100 KW
GASLEISTUNG	25,00 KW
GASLEISTUNG (G25/25 MBAR)	25,00 KW
GRADO IP	IPX5
ZERTIFIZIERTES MODELL.	Q90FREV/G423A
ZERTIFIKAT NR	CE-0051DM5041/M1
ENTE CERTIFICATORE	0085

**GAS-EINBECKENFRITEU SE EVO 23 LT -  
TOUCH ELECTRONIC CONTROL -  
AUTOMATISCHEM KORBHEBESYSTEM**



CODICE  
CR1209969

MODELLO  
Q90FREV/G423A

SERIE  
QUEEN 9

**QUEEN**

**PRODUCT'S  
RANGE PLUS**



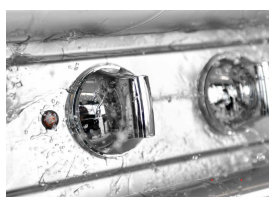
Die geringe Verunreinigung des Öls ist besonders auf die großzügige "Kaltzone" zurückzuführen, die aufgrund der Beschaffenheit und der speziellen Anordnung der Wärmequellen ermöglicht wird.



Einfaches und intuitives Touch-Screen-Bedienfeld mit Touch-Screen-Display, hochauflösend, 7"



Oil circulation and filtering.



Dank der Schutzart gegen Wasser IPX5, die nach eingehenden Tests zertifiziert wurde, können die Bedientöpfe außen wie innen nach Beendigung der Arbeit abgewaschen werden, ohne Funktion und Sicherheit zu beeinträchtigen.



Automatische Korbhebefunktion. Nach Eingabe der Rezepte über die Touch-Screen-Bedientafel wird der Korb beim Ablauf der eingegebenen Garzeit automatisch aus dem Fett gehoben.



Die vordere Leiste schützt und ist ein bequemer Stützpunkt für den Koch; so können Sie den richtigen Sicherheitsabstand zur Arbeitsfläche einhalten und schützt vor versehentlichen Stößen.



Automatische Auswahl aus voreingestellten und erprobten Rezepten, die vom Bediener gespeichert werden können. Einfache Erkennung der Rezepte durch Anzeige von wirklichkeitstreu und scharfen Bildern.

**GAS-EINBECKENFRITEU SE EVO 23 LT -  
TOUCH ELECTRONIC CONTROL -  
AUTOMATISCHEM KORBHEBESYSTEM**

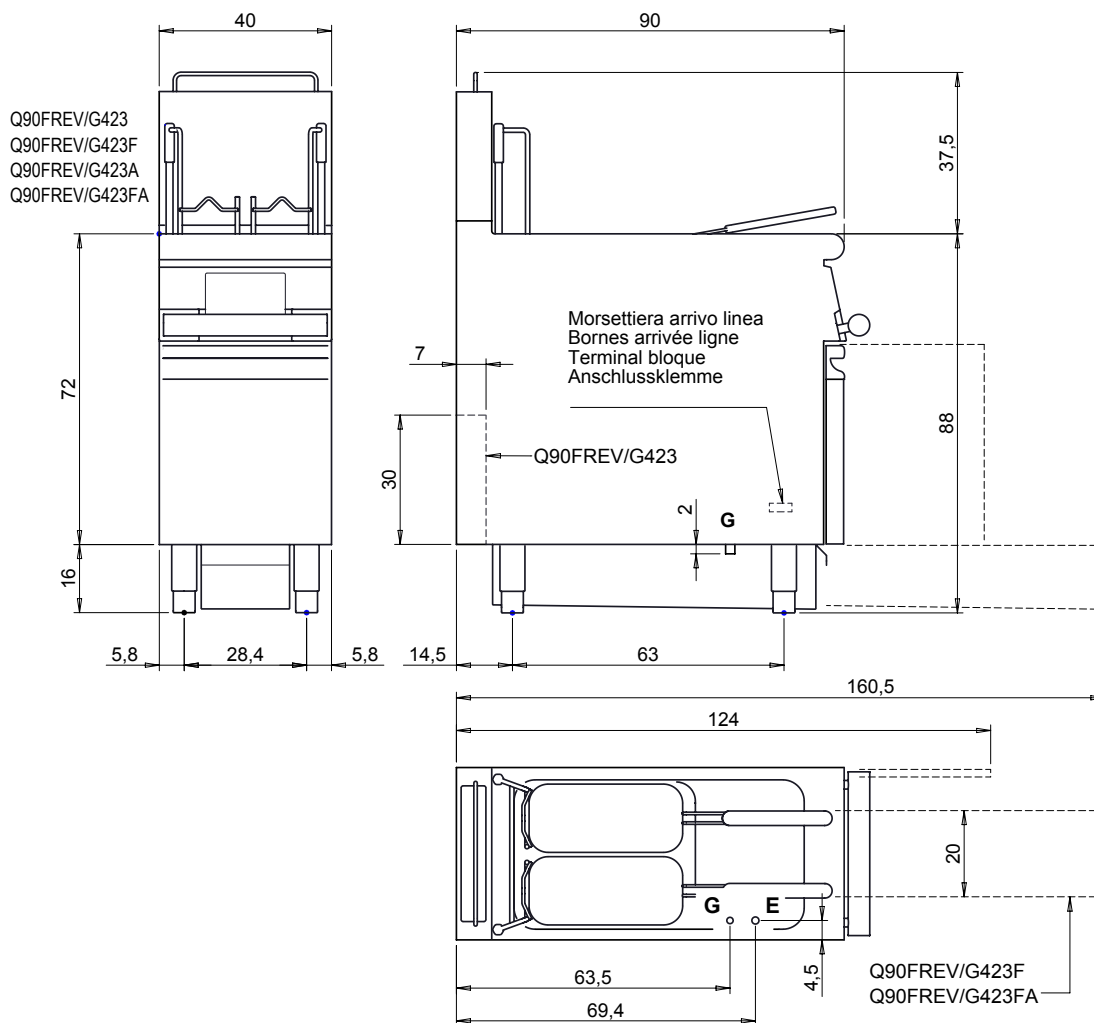


CODICE  
CR1209969

MODELLO  
Q90FREV/G423A

SERIE  
QUEEN 9

MISURE IN cm - DIMENSIONS IN cm - ABMESSUNGEN IN cm - MESURES EN cm  
MEDIDAS EN cm - MATEN IN cm - DIMENSIONES EN cm



**Legenda - Legende - Key - Légende - Leyenda - Legenda - Legenda**

<p><b>E</b> Pressacavo entrata linea elettrica - Stopfbuchse - Electric cable stress relief - Presse étoupe de câble él - Pisacable - Elektrische kabelwartel - Entrada cabo eléctrico</p>	<p><b>G</b> Arrivo gas - Gasanschluss - Gas connection - Arrivée gaz - Union de gas - Gasaansluiting - Ligação gás <b>EN 10226-1 R 1/2 ; EN ISO 228-1 G 1/2 (DK)</b></p>
<p><b>S</b> Attacco scarico acqua - Wasserablauf - Water outlet - Vidange de l'eau - Desaguadero - Wateraftapaansluiting - Junção descarga água</p>	<p><b>H20</b> Arrivo acqua - Wasseranschluss - Water inlet - Arrivée eau - Union de água - Wateraansluiting - Junção alimentação água</p>
<p><b>S1</b> Scarico vasca - Wannenabflussrohr - Pan outlet - Vidange du bac - Descarga cuba - Water toevoer - Descarga da cuba</p>	<p><b>A1 =</b> Calda - Heiss - Warm - Chaude - Caliente - Warm - Morno <b>A2 =</b> Fredda - Kalt - Cold - Froid - Fria - Koude - Frio</p>
<p><b>S2</b> Valvola di depressione - Anti-depression valve - Unterdruck ventil - Soupape de dépression - Válvula de depresión - Onderdrukklep - Válvula de depressão</p>	
<p><b>S3</b> Scarico acqua intercapedine - Wasserablauf Zwischenraum - Jacket water drain Evacuation eau double envelope - Descarga de agua intersticios - Afvoer water tussenruimte - Descarga de água na marmíta com Sistema de aquecimento indirecto</p>	
<p><b>S4</b> Scarico - Abflussrohr - Drain - Tuyau d'évacuation - Tubo de drenaje - Aftapbuis - Tubulação de drenó</p>	<p><b>L</b> Rubinetto di livello - Level tap - Wasserhahn - Robinet de niveau - Grifo de nivel - Niveaakraan - Torneira de nível</p>